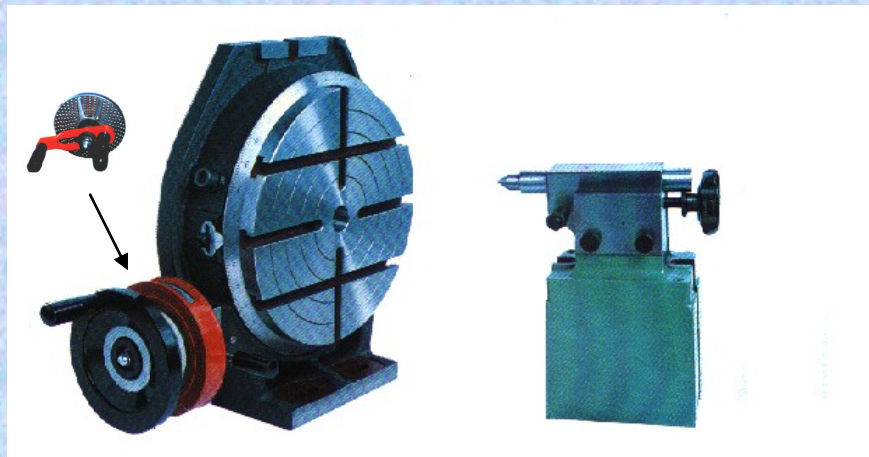


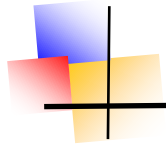
OMO GRASSI SRL



TAVOLE GIREVOLI PIANE E VERTICALI

PLATEAUX TOURNANTES PLANES ET VERTICALES

HORIZONTAL AND VERTICAL ROTARY TABLES



MOD.TGS

Le tavole girevoli a squadra (a 90°) hanno le stesse caratteristiche tecniche e costruttive delle nostre tavole piane: **l'eccezionale minima altezza, la precisione, la durata, la massima rigidità, il doppio bloccaggio assiale** della piastra rotante ecc. Possono essere impiegate come tavole piane, ma anche utilizzate a 90°, risolvendo così numerosi problemi di lavorazione.

Sono dotate di tamburo graduato per divisioni angolari avente ristrettissime tolleranze oppure di doppio disco divisore forato per divisioni indirette, che sono intercambiabili tra di loro.

Il disinnesto della vite senza fine dalla corona dentata permette la rotazione manuale rapida della piastra girevole.

N.B. Le tavole possono essere fornite con un VISUALIZZATORE ANGOLARE DI QUOTE SEPARATO (a led - Volt.220/50 di serie - richiedere depliant specifico).

CARATTERISTICHE COSTRUTTIVE

Basamento e piattaforma in ghisa sorbitico perlitica con aggiunta di NiCrCu indeformabile e stagionata. Le perfette nervature interne garantiscono l'indeformabilità.

Ruota elicoidale in materiale speciale con dentatura di massima precisione. La centratura avviene con tolleranze max.di 0,01 mm.

Vite senza fine costruita in acciaio di alta resistenza, indeformabile, bonificata e rettificata anche sul filetto.

Montaggio su cuscinetti assiali con boccola eccentrica per la ripresa del gioco della vite.

Montaggio della piastra e del basamento in **accoppiamento conico**.

Doppio bloccaggio rapido assiale della tavola (manuale).

Boccola centrale cilindrica, temprata e rettificata con tolleranze H7.

Possibilità di regolazione dei giochi: assiale, radiale e tra vite senza fine e corona dentata.

La piastra rotante e tutte le basi sono rettificata.

Il tamburo graduato permette di ottenere tutte le divisioni anche dei numeri primi.

$$1 \text{ giro} = 4^\circ \quad \text{ogni linea} = 1'$$

Con le linee del nonio si ha una lettura di 5".

Il disco per le divisioni indirette è in acciaio ed è forato su entrambe le facce.

Le tavole vengono fornite con certificato di collaudo secondo le norme STANIMUC tabella UNI 5069 e con certificato di garanzia (mesi 12).

ACCESSORI A RICHIESTA:

Contropunta fissa

Cave di allineamento sul piano della squadra e sotto la contropunta

Tasselli di riferimento in h7 temprati e rettificati per cave contropunta.



OMO GRASSI SRL



MOD.TGS

Nos plateaux tournants horizontaux et verticaux ont les mêmes caractéristiques techniques et constructives de nos tables planes: **hauteur réduite, rigidité et précision maximum, double blocage axiale du plateau tournant**, etc.

Elles peuvent être employées comme table plane, mais peuvent aussi être placées à 90° offrant plusieurs possibilités de travail.

Elles sont pourvues de tambour gradué pour divisions angulaires avec tolérances minimales ou de double disque diviseur percé pour divisions indirectes, qui sont interchangeables.

Le débrayage de la vis sans fin de la couronne dentée permet la rotation manuelle rapide du plateau tournant.

N.B. Les tables peuvent être équipées d'un système de lecture angulaire digitale (catalogue détaillé sur demande).

CARACTERISTIQUES CONSTRUCTIVES

Base et plateau en fonte sorbitique perlitique et Ni+Cr+Cu indéformable. Les nervures internes assurent une rigidité et une stabilité parfaite de l'ensemble.

Roue hélicoïdale à denture de haute précision réalisée avec un matériau spécial. Le centrage de celle-ci est réalisé avec une tolérance inférieure à 0.010 mm.

Vis sans fin à filet rectifié construit en acier de haute résistance et à rattrapage de jeu.

Montage sur coussinets axiaux avec douille excentrique pour la reprise du jeu de la vis sans fin.

Montage du plateau et de la base en **accouplement conique**.

Double blocage axial et rapide de la table (manuel).

Douille centrale cylindrique trempée et rectifiée avec une tolérance H7.

Réglages des jeux: axial, radial, entre vis sans fin et couronne dentée.

Le plateau tournant et toutes les bases sont rectifiés.

Le tambour gradué permet d'obtenir toutes les divisions y compris les nombres premiers.

1 tour = 4° 1 graduation = 1 minute

Les graduations gravées sur le tambour permettent d'obtenir une appréciation à 5 secondes.

Le disque pour les divisions indirectes est en acier. Il est percé des deux côtés.

Toutes les tables sont livrées avec un certificat d'épreuve selon les normes STANIMUC table UNI 5069 et certificat de garantie de six mois.

ACCESSOIRES SUR DEMANDE:

Contre pointe fixe

Rainures d'alignement sur le plan de l'équerre et sous la contre pointe

Cheville de référence h7 trempée et rectifiée pour les rainures de la contre pointe.



MOD.TGS

Our vertical rotary tables (at 90°) have the same technical constructive features of our horizontal tables.

Minimum height, precision, durability, maximum rigidity and double axial locking of the rotary tables give some indication of their innumerable merits. Beside being used as flat tables they can be used at 90°.

They are provided with graduated drum for angular divisions, with minimum tolerances or with double dividing disc for indirect divisions, which are interchangeable.

Disengageable worm screw allows to execute manual quick rotation of the rotary plate.

N.B: Tables can be delivered with SEPARATED DIGITAL ANGULAR READOUT (with led - standard voltage 220/50 - catalog on request).

CONSTRUCTIVE CHARACTERISTICS

Base and plate in indeformable seasoned sorbitic-pearlitic cast iron with Ni+Cr+Cu. Accurately made internal ribs guarantee indeformability.

Helicoidal wheel of special material with high precision toothing. Centering is obtained with tolerance of 0,01 mm.max.

Worm screw made in high tensile steel, indeformable, hardened and ground on the thread too.

Assembly on thrust bearings with eccentric bush for worm screw backlash adjustment.

Assembly of plate and base in taper fit.

Double axial locking of the rotary table (by hand).

Cylindrical central ferrule hardened and ground, in H7 tolerance.

Possibility of adjustment of any backlash: axial, radial, between worm screw and crown wheel

Rotary plate and base are ground.

The graduated drum allows to obtain all the indexings, prime numbers included.

1 rev. = 4° each line = 1'

With the scale graved on the drum box it's possible to read 5".

The disc for indirect divisions is made in steel and it's pierced on both sides.

Rotary tables are supplied with testing certificate according to STANIMUC standards, table UNI 5069 and warranty certificate (six months).

ACCESSORIES ON DEMAND:

Fixed tailstock

Alignment slots on the square plane and under the tailstock

Reference tenons in h7 tolerance, hardened and ground, for tailstock slots.

CARATTERISTICHE TECNICHE - DONNEES TECHNIQUES - TECHNICAL CHARACTERISTICS

| Dimensioni piastra | Dimensions du plateau | Plate size | Ø mm. | 200 | 250 | 300 | 400 |
|--|--|---|-------|--------|--------|--------|--------|
| Max.carico di trasporto (asse verticale) | Charge de transport maxi (axe vertical) | Load capacity (vertical axis) | kg. | 200 | 300 | 400 | 500 |
| Max.carico di trasporto asse orizzontale, senza contropunta, peso per distanza in m. | Charge de transport maxi axe horizontal, sans contrepoinde, poids x distance en m. | Load capacity horizontal axis, without tailstock, weight x m.distance | kg. | 16x0,5 | 17x0,5 | 19x0,5 | 60x0,5 |
| Coppia di ribaltamento (a tavola sbloccata) | Moment de flexion (à table débloquée) | Bending moment (with free table) | Nm. | 80 | 84 | 91 | 294 |
| Peso netto | Poids net | Net weight | kg. | 30 | 38 | 57 | 105 |

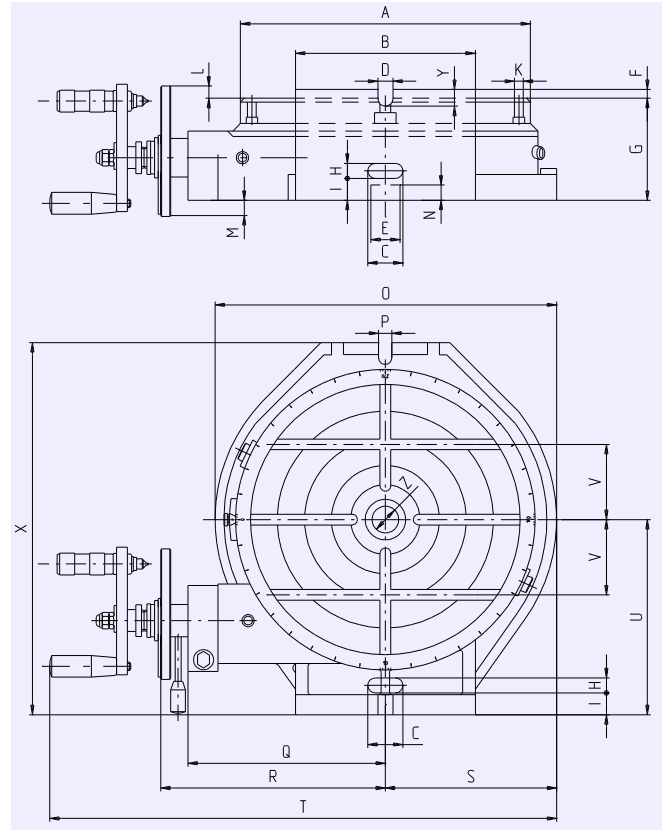
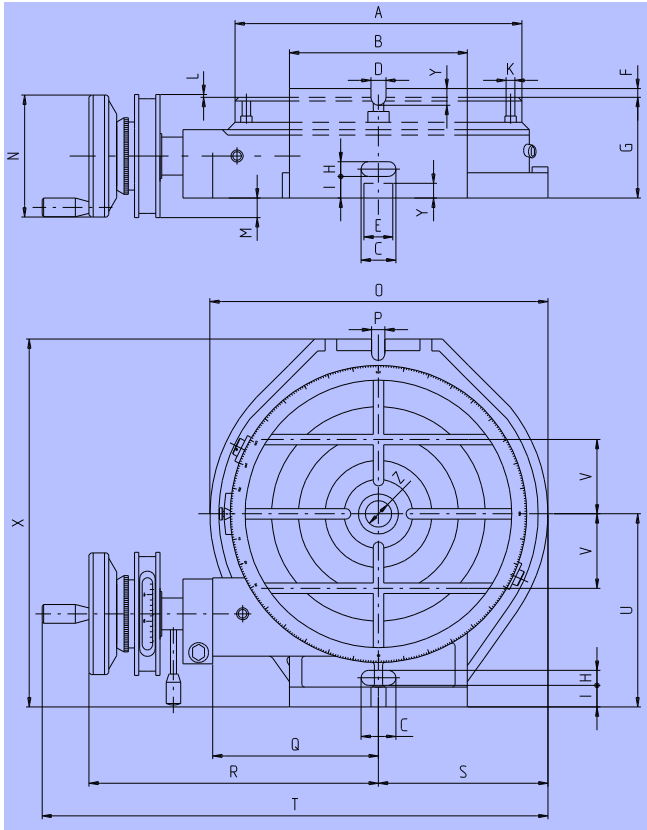


OMO GRASSI SRL



Le caratteristiche meccaniche, tecniche, costruttive e dimensionali riportate nel presente opuscolo non sono impegnative e possono essere modificate.
 Les caractéristiques mécaniques, techniques, constructives et dimensionnelles indiquées dans cette brochure ne sont pas impératives et peuvent être modifiées.
 Mechanical, technical, building and dimensional characteristics contained in this catalog are not binding and they are subject to modifications.

MISURE D'INGOMBRO - MESURES D'ENCOMBREMENT OVERALL DIMENSIONS



VERSIONE CON TAMBURO GRADUATO - VERSION AVEC TAMBOUR GRADUE- GRADUATED DRUM VERSION

| Ø | A | B | C | D | E | F | G | H | I | K | L | M | N | O | P | Q | R | S | T | U | V | X | Y | Z |
|-----|-----|-----|----|----|----|----|-----|----|----|----|-----|----|-----|-----|----|-----|-----|-----|-----|-----|-----|-----|----|----|
| 200 | 200 | 180 | 36 | 14 | 36 | 10 | 86 | 14 | 23 | 10 | +15 | 48 | 150 | 260 | 13 | 122 | 223 | 130 | 420 | 174 | 50 | 308 | 18 | 25 |
| 250 | 250 | 190 | 36 | 18 | 36 | 3 | 100 | 18 | 27 | 12 | +6 | 47 | 150 | 310 | 16 | 153 | 247 | 155 | 460 | 183 | 65 | 354 | 20 | 30 |
| 300 | 300 | 215 | 42 | 18 | 42 | 17 | 100 | 18 | 26 | 12 | +4 | 42 | 150 | 390 | 18 | 190 | 282 | 195 | 542 | 220 | 75 | 415 | 19 | 30 |
| 400 | 400 | 280 | 42 | 18 | 42 | 38 | 112 | 18 | 26 | 14 | +1 | 34 | 175 | 490 | 18 | 233 | 415 | 243 | 653 | 285 | 100 | 535 | 20 | 35 |

VERSIONE CON DISCO FORATO - VERSION AVEC DISQUE PERCE - PIERCED DISC VERSION

| Ø | A | B | C | D | E | F | G | H | I | K | L | M | N | O | P | Q | R | S | T | U | V | X | Y | Z |
|-----|-----|-----|----|----|----|----|-----|----|----|----|-----|----|----|-----|----|-----|-----|-----|-----|-----|-----|-----|----|----|
| 200 | 200 | 182 | 36 | 14 | 36 | 10 | 86 | 14 | 23 | 10 | +13 | 42 | 18 | 265 | 14 | 119 | 143 | 130 | 415 | 175 | 50 | 308 | 18 | 25 |
| 250 | 250 | 190 | 36 | 18 | 36 | 3 | 100 | 18 | 27 | 12 | +6 | 35 | 18 | 310 | 18 | 140 | 178 | 154 | 455 | 183 | 58 | 355 | 20 | 30 |
| 300 | 300 | 215 | 42 | 18 | 42 | 17 | 100 | 18 | 26 | 12 | -2 | 40 | 18 | 387 | 18 | 179 | 213 | 194 | 531 | 220 | 75 | 415 | 19 | 30 |
| 400 | 400 | 280 | 42 | 18 | 42 | 38 | 112 | 18 | 26 | 14 | -8 | 36 | 18 | 482 | 18 | 229 | 261 | 245 | 622 | 285 | 100 | 532 | 20 | 35 |



OMO GRASSI SRL

TECNOLOGIA DELLA DIVISIONE ANGOLARE

**Via Gallarate, 108
S.S. Malpensa
28047 OLEGGIO (NO)
ITALY**

Tel.: +390321 998874 - 960282

Fax: +390321994638

E-mail: tecnico@omograssi.it